



Interruptor de nivel de flotador Ø52 mm con cable y conexión roscada

NFR5C

Descripción

Los interruptores de nivel de la serie NFR5C se instalan desde el exterior por medio de una rosca 2" proporcionando un control sencillo del nivel de un líquido dentro de tanques y recipientes similares.

El interruptor Reed es actuado por un imán permanente situado dentro del flotador y se utiliza para activar o desactivar un circuito de baja potencia (50 W). Dispone de un contacto conmutado.

Para su instalación, elegir una localización libre de turbulencias o agitación que pueda influir en el flotador. Las adherencias en la zona de actuación del flotador pueden llegar a provocar su bloqueo por lo que se recomienda una limpieza periódica cuando el líquido está sucio o bien deja residuos (ej. por evaporación).

Aplicaciones

- Industria Naval
- Alarmas de Nivel
- Indicación de Nivel
- OEM



AISI 316

RoHS

Especificaciones

Tensión máx.	230 V DC / AC (pico)*
Intensidad máx	0,5 A DC / AC (pico)*
Potencia máx	50 W*
Rango Temperatura	-20 ... + 120°C
Densidad mín.	0,70 gr/cm ³
Material (Flotador, Rosca, tubos)	AISI 316
Longitud L1 (mm)	50....2500 mm
Conexión proceso R1	2" BSPP - 2" NPT

Cable C1

Tipo	Manguera 3x0,5 mm ²
Aislamiento	Silicona
Protección	IP 67 s/ DIN EN60529

Conexión eléctrica

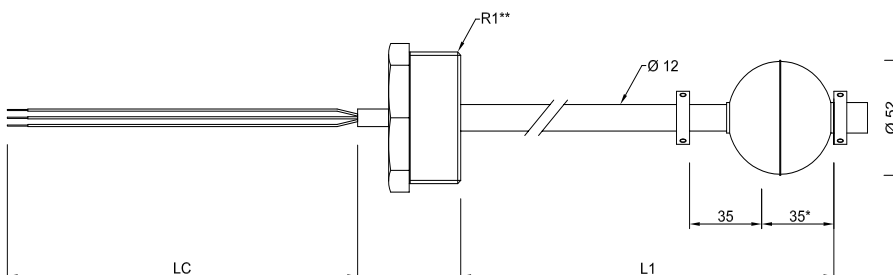


* Valores para cargas resistivas. Para inductivas o capacitivas reducir al 50%

Nota: Fabricamos a medida.

Si no encuentra la opción deseada contacte con nosotros.

Plano general



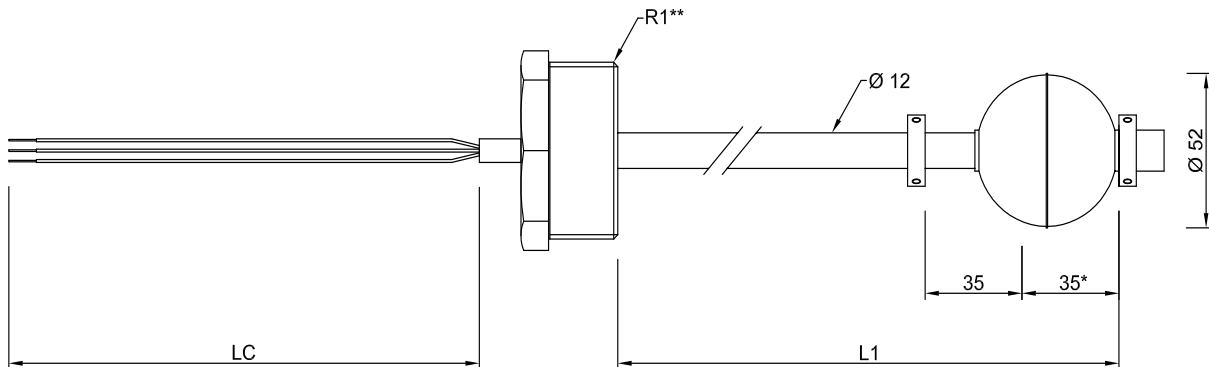
- * Punto de conmutación.
- ** Mínimo 1". Estándar 1" BSPP macho. Longitud de rosca 14 mm.



Interruptor de nivel de flotador Ø52 mm con cable y conexión roscada

NFR5C

Codificación



Ejemplo:

NFR5C-300-F-SS-2

Interruptor de nivel magnético recto con flotador de 52 mm de diámetro.

Longitud 300 mm. 1 contacto conmutado. 230 V AC/DC 0.5A 50W

Densidad min. 0,70 gr/cm³. Rango de temperatura -20 ... + 120°C

Conexión a proceso 2" BSPP macho.

Material en contacto con el fluido AISI 316.

Manguera 3x0.5 mm², Silicona-Silicona, 2 m.

NFR5C - **XXX** - **X** - **XX** - **X**

Longitud (L1)

100= 100 mm	700= 700 mm
200= 200 mm	800= 800 mm
300= 300 mm	900= 900 mm
400= 400 mm	1000=1000mm
500= 500 mm	1100=1100mm
600= 600 mm	1200=1200mm
	XXX= Otro

Longitud cable (LC)

1= 1 m	4 = 4 m
2= 2 m	5 = 5 m
3= 3 m	X= OTRO

Aislamiento cable

PP= PVC / PVC
SS= Silicona / Silicona
TT= PTFE / PTFE
YY= OTRO

Rosca (R)

2F= 2" BSPP
2M= 2" NPT
X= OTRO



Interruptor de nivel de flotador Ø52 mm con cable y conexión roscada. Acodado

NFA5C

Descripción

Los interruptores de nivel de la serie NFA5C se instalan desde el exterior por medio de una rosca 2" proporcionando un control sencillo del nivel de un líquido dentro de tanques y recipientes similares.

El interruptor Reed es actuado por un imán permanente situado dentro del flotador y se utiliza para activar o desactivar un circuito de baja potencia (50 W). Dispone de un contacto conmutado.

Para su instalación, elegir una localización libre de turbulencias o agitación que pueda influir en el flotador. Las adherencias en la zona de actuación del flotador pueden llegar a provocar su bloqueo por lo que se recomienda una limpieza periódica cuando el líquido está sucio o bien deja residuos (ej. por evaporación).



AISI 316

RoHS

Especificaciones

Tensión máx.	230 V DC / AC (pico)*
Intensidad máx	0,5 A DC / AC (pico)*
Potencia máx	50 W*
Rango Temperatura	-20 ... + 120°C
Densidad mín.	0,70 gr/cm ³
Material (Flotador, Rosca, tubos)	AISI 316
Longitud horizontal L1 (mm)	60...500 mm
Longitud vertical L2 (mm)	60...500 mm (De 60 mm a 120 mm se fabrican con codo soldado.)
Conexión proceso R1	2" BSPP - 2" NPT

Cable C1

Tipo	Manguera 3x0,5 mm ²
Aislamiento	Silicona
Protección	IP 67 s/ DIN EN60529

Aplicaciones

- Industria Naval
- Alarmas de Nivel
- Indicación de Nivel
- OEM

Conexión eléctrica

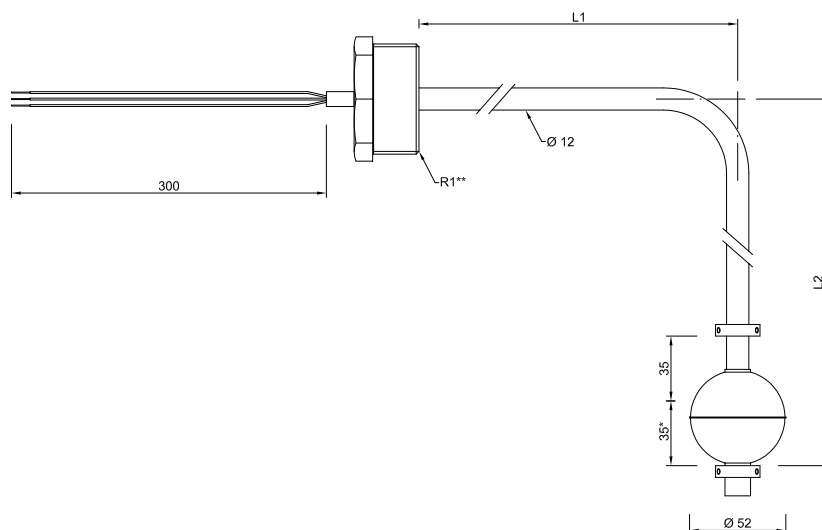


* Valores para cargas resistivas. Para inductivas o capacitivas reducir al 50%

Nota: Fabricamos a medida.

Si no encuentra la opción deseada contacte con nosotros.

Plano general



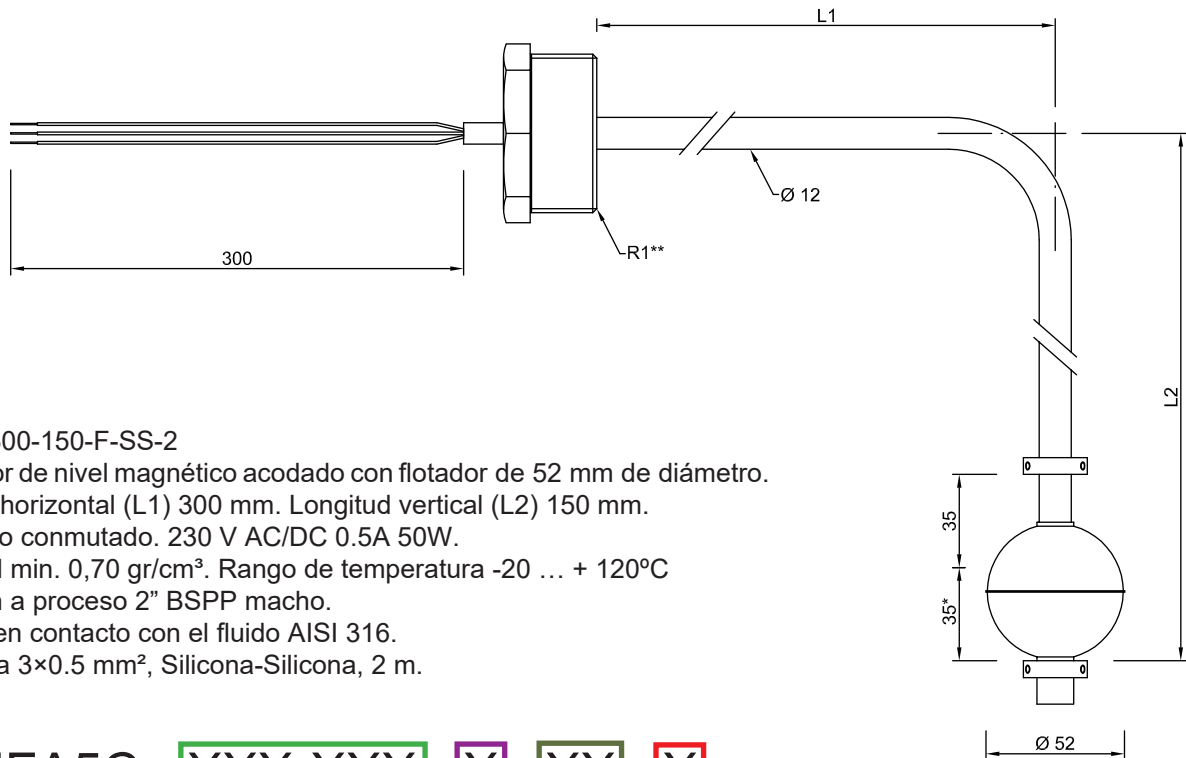
- * Punto de conmutación.
- ** Mínimo 1". Estándar 1" BSPP macho. Longitud de rosca 14 mm.



Interruptor de nivel de flotador Ø52 mm con cable y conexión roscada. Acodado

NFA5C

Codificación



Ejemplo:

NFA5C-300-150-F-SS-2

Interruptor de nivel magnético acodado con flotador de 52 mm de diámetro.

Longitud horizontal (L1) 300 mm. Longitud vertical (L2) 150 mm.

1 contacto conmutado. 230 V AC/DC 0.5A 50W.

Densidad min. 0,70 gr/cm³. Rango de temperatura -20 ... + 120°C

Conexión a proceso 2" BSPP macho.

Material en contacto con el fluido AISI 316.

Manguera 3x0.5 mm², Silicona-Silicona, 2 m.

NFA5C - **XXX-XXX** - **X** - **XX** - **X**

Longitud (L1) - (L2)

Horizontal (L1)	Vertical (L2)
60= 60 mm	60= 60 mm
100= 100 mm	100= 100 mm
200= 200 mm	150= 150 mm
300= 300 mm	XXX= Otro

Longitud cable (LC)

1= 1 m	4 = 4 m
2= 2 m	5 = 5 m
3= 3 m	X= OTRO

Aislamiento cable

PP= PVC / PVC
 SS= Silicona / Silicona
 TT= PTFE / PTFE
 YY= OTRO

Rosca (R)

2F= 2" BSPP
 2M= 2" NPT
 X= OTRO

Notas:

- Longitud mínima 60 mm.

- Hasta 120 mm se fabrican con codo soldado.